

МІНІСТЕРСТВО ОСВІТИ І НАУКИ УКРАЇНИ
ЗАХІДНОУКРАЇНСЬКИЙ НАЦІОНАЛЬНИЙ УНІВЕРСИТЕТ

ОСВІТНЬО-ПРОФЕСІЙНА ПРОГРАМА
«ЕКОЛОГІЧНА БЕЗПЕКА
ТА ОХОРОНА НАВКОЛИШНЬОГО СЕРЕДОВИЩА»
першого (бакалаврського) рівня вищої освіти
за спеціальністю 101 Екологія
галузі знань 10 Природничі науки

Затверджено ВЧЕНОЮ РАДОЮ
Голова вченої ради
(протокол № 9 від «15» червня 2022 р.)

Зі змінами, затвердженими ВЧЕНОЮ РАДОЮ
Голова вченої ради
Андрій КРИСОВАТИЙ
(протокол № 0 від «23» червня 2023 р.)

Оновлена освітня програма вводиться в дію з
вересня 2023 р.
Ректор Андрій КРИСОВАТИЙ
(наказ № 357 від «23» червня 2023 р.)

Тернопіль – 2023

**ЛИСТ ПОГОДЖЕННЯ
освітньо-професійної програми**

**«ЕКОЛОГІЧНА БЕЗПЕКА ТА ОХОРОНА НАВКОЛИШНЬОГО
СЕРЕДОВИЩА»**

**першого (бакалаврського) рівня вищої освіти
за спеціальністю 101 Екологія
галузі знань 10 Природничі науки**

Перший проректор



Микола ШИНКАРИК

*Директор навчально-наукового
центру моніторингу якості
освіти та методичної роботи*



Сергій ШАНДРУК

Директор інституту



Василь БРИЧ

Голова ГЗС Екологія



Василь ФАЙФУРА

В. о. завідувача кафедри



Леонід БИЦЮРА

Гарант ОПП



Леонід БИЦЮРА

ПЕРЕДМОВА

Розроблено робочою групою у складі:

1. Василь ФАЙФУРА – кандидат економічних наук, доцент кафедри екології та охорони здоров'я ЗУНУ, голова групи забезпечення спеціальності 101 Екологія;
2. Марія ГОРУН – кандидат географічних наук, старший викладач кафедри екології та охорони здоров'я ЗУНУ;
3. Леонід БИЦЮРА – кандидат економічних наук, в. о. завідувача кафедри екології та охорони здоров'я ЗУНУ;
4. Світлана Молодецька – головний спеціаліст відділу благоустрою та екології управління житлово-комунального господарства, благоустрою та екології Тернопільської міської ради;
5. Зоряна ХОХОЛИК – студентка групи ЕКОЛ-31.

Рецензії і відгуки на освітньо-професійну програму:

1. Роман НИТКА – начальник Державної екологічної інспекції в Тернопільській області;
2. Тарас КАПУСТА – директор центру підвищення кваліфікації працівників водного господарства Міністерства захисту довкілля та природних ресурсів України;
3. Едуард ФЕРЕНЦ – перший заступник голови Тернопільської районної державної адміністрації;
4. Анатолій КОШІЛЬ – в. о. директора Тернопільської ДСДС ІКСГ Поділля НААН України, канд. геогр. наук., доцент;
5. Олег ДУРНЯК – директор сміттєпереробного підприємства ТОВ «ЕКО БАЛАНС ТЕР», с. Плебанівка, Микулинецька СТГ, Тернопільський район, Тернопільська область.

Оновлено робочою групою у складі:

1. Леонід БИЦЮРА – кандидат економічних наук, в. о. завідувача кафедри екології та охорони здоров'я ЗУНУ, гарант освітньої програми, голова групи забезпечення спеціальності 101 Екологія;
2. Євген Кривохижа – доктор сільськогосподарських наук, професор кафедри екології та охорони здоров'я ЗУНУ, заступник директора навчально-наукового центру сталого енергетичного розвитку та кліматичної безпеки ЗУНУ;
3. Тетяна Андрусишин – кандидат біологічних наук, старший викладач кафедри екології та охорони здоров'я ЗУНУ;
4. Василь ФАЙФУРА – кандидат економічних наук, доцент кафедри екології та охорони здоров'я ЗУНУ;
5. Світлана Молодецька – головний спеціаліст відділу благоустрою та екології управління житлово-комунального господарства, благоустрою та екології Тернопільської міської ради;
6. Наталія Петришин – студентка групи ЕКОЛ-31.

**1. Профіль освітньо-професійної програми зі спеціальності 101 Екологія
(за освітньо-професійною програмою «Екологічна безпека
та охорона навколишнього середовища»**

1 – Загальна інформація	
Повна назва вищого навчального закладу та структурного підрозділу	Західноукраїнський національний університет, кафедра екології та охорони здоров'я
Ступінь вищої освіти та назва кваліфікації мовою оригіналу	Бакалавр. Бакалавр з екології
Офіційна назва освітньої-професійної програми	Освітньо-професійна програма «Екологічна безпека та охорона навколишнього середовища»
Тип диплому та обсяг освітньо-професійної програми	Диплом бакалавра. Обсяг освітньої програми бакалавра: - на базі повної загальної середньої освіти - 240 кредитів ЄКТС; 6 - на базі ступеня «молодший бакалавр» (освітньо-кваліфікаційного рівня «молодший спеціаліст») заклад вищої освіти має право визнати та перезарахувати не більше ніж 120 кредитів ЄКТС, отриманих в межах попередньої освітньої програми підготовки молодшого бакалавра (молодшого спеціаліста); - на основі ступеня «фаховий молодший бакалавр» заклад вищої освіти має право визнати та перезарахувати не більше ніж 60 кредитів ЄКТС, отриманих за попередньою освітньою програмою фахової передвищої освіти.
Наявність акредитації	
Цикл/рівень	НРК України – 6 рівень.
Передумови	Повна загальна середня освіта, освітньо-кваліфікаційний рівень молодшого спеціаліста, освітній ступінь молодшого бакалавра, освітньо-професійний ступінь фахового молодшого бакалавра. Прийом на основі ступенів «молодший бакалавр», «фаховий молодший бакалавр» або освітньо-кваліфікаційного рівня «молодший спеціаліст» здійснюється за результатами зовнішнього незалежного оцінювання в порядку, визначеному законодавством.
Мова(и) викладання	Українська
Термін дії освітньо-професійної програми	2022-2026 рр.
Інтернет-адреса постійного розміщення опису освітньої програми	https://www.wunu.edu.ua/public_information/educational-programs/
2 – Мета освітньо-професійної програми	
Метою освітньо-професійної програми є підготовка фахівців у сфері забезпечення екологічної безпеки, які володіють широким спектром компетентностей для вирішення практичних задач екологобезпечного регіонального та галузевого розвитку, функціонування суб'єктів	

господарювання, реалізації превентивних заходів щодо негативного впливу на екосистеми, розробки цільових програм та проєктів екологічної оптимізації довкілля й формування екологічнобезпечного середовища життєдіяльності суспільства.

3 – Характеристика освітньо-професійної програми

<p>Предметна область (галузь знань, спеціальність) 10 – Природничі науки 101 - Екологія</p>	<p>Об’єкт: структура та функціональні компоненти екосистем різного рівня та походження; антропогенний вплив на довкілля та оптимізація природокористування.</p> <p>Ціль навчання: формування у здобувачів вищої освіти комплексу знань, умінь та навичок для застосування в професійній діяльності у сфері екології, охорони довкілля та збалансованого природокористування.</p> <p>Теоретичний зміст предметної області. Поняття, концепції, принципи природничих наук, сучасної екології та їх використання для охорони навколишнього середовища, збалансованого природокористування та сталого розвитку.</p> <p>Методи, методики та технології. Здобувач має оволодіти методами збирання, обробки та інтерпретації результатів екологічних досліджень.</p> <p>Інструменти та обладнання: обладнання, устаткування та програмне забезпечення, необхідне для натурних, лабораторних та дистанційних досліджень будови та властивостей екологічних систем різного рівня та походження.</p>
<p>Орієнтація освітньо-професійної програми</p>	<p>Освітньо-професійна програма підготовки бакалавра з екології орієнтована на формування у здобувачів знань, вмінь та навичок, сукупність яких дає здобувачам змогу розуміти причини виникнення, оцінювати прояви і наслідки екологічних проблем та брати участь у їх розв’язанні на основі глибокого засвоєння теоретичних основ екології, правових, управлінських і соціально-економічних аспектів діяльності задля гарантування високого рівня екологічної безпеки галузевого та просторового розвитку, попередження потенційних екологічних ризиків, мінімізації антропогенних впливів на довкілля та збереження біологічного різноманіття.</p>
<p>Основний фокус освітньо-професійної програми</p>	<p>Спеціальна програма. Основним фокусом освітньо-професійної програми є підготовка висококваліфікованих кадрів, які б мали глибокі знання і навички для виконання професійних завдань й обов’язків виробничого характеру в галузі екологічної безпеки та еколого орієнтованого розвитку соціально-екологічних та еколого-економічних систем.</p> <p>Освітні компоненти – це дисципліни загальної підготовки, професійної підготовки, дисципліни вільного вибору студентів.</p> <p>Акцент робиться на професійно-орієнтованих дисциплінах, які дозволяють забезпечити необхідну практичну підготовку бакалавра з екології та розвивати в подальшому професійні компетентності у виробничій діяльності з метою кар’єрного зростання.</p>
<p>Особливості програми</p>	<p>Особливості освітньо-професійної програми полягають у фокусуванні змісту її освітніх компонентів на засвоєння та набуття здобувачами комплексу теоретичних знань та практичних навичок із забезпечення високого рівня екологічної безпеки та охорони довкілля через розробку і впровадження превентивних заходів і ефективних систем управління екологічними ризиками в діяльності суб’єктів господарювання та попередження негативного впливу планованої господарської діяльності на навколишнє середовище.</p>

4 – Придатність випускників до працевлаштування та подальшого навчання

<p>Придатність до працевлаштування</p>	<p>Відповідно до класифікатора професій 003:2010 (зі змінами)</p>
---	---

Подальше навчання	Бакалавр може продовжувати навчання на другому (магістерському) рівні вищої освіти
5 – Викладання та оцінювання	
Викладання та навчання	Загальний стиль навчання – проблемно-орієнтований. Лекційні заняття поєднуються з практичними заняттями, диспуатами, «мозковими штурмами» та робочими зустрічами з фахівцями в галузі екології, охорони навколишнього середовища, забезпечення екологічної безпеки. Практикується студентсько-центричне навчання, електронне навчання в системі Moodle, самонавчання, підготовка кваліфікаційної роботи.
Оцінювання	Тестування, опитування, дискусії, презентації виконаних тренінгових завдань і вправ та самопрезентація, модульні контрольні роботи, усні та письмові екзамени, ділові ігри, захист: комплексних практичних індивідуальних завдань; курсових проєктів; звіту з переддипломної практики. Державна атестація здійснюється у формі публічного захисту кваліфікаційної роботи.
6 – Програмні компетентності	
Інтегральна компетентність	Здатність розв'язувати складні спеціалізовані задачі та вирішувати практичні проблеми у сфері екології, охорони довкілля і збалансованого природокористування, або у процесі навчання, що передбачає застосування основних теорій та методів наук про довкілля, та характеризуються комплексністю і невизначеністю умов.
Загальні компетентності (ЗК)	ЗК01. Знання та розуміння предметної області та професійної діяльності. ЗК02. Навички використання інформаційних і комунікаційних технологій. ЗК03. Здатність до адаптації та дії в новій ситуації. ЗК04. Здатність спілкуватися державною мовою як усно, так і письмово. ЗК05. Здатність спілкуватися іноземною мовою. ЗК06. Здатність спілкуватися з представниками інших професійних груп різного рівня (з експертами з інших галузей знань/видів економічної діяльності). ЗК07. Здатність діяти соціально відповідально та свідомо. ЗК08. Здатність проведення досліджень на відповідному рівні. ЗК09. Здатність працювати в команді. ЗК10. Навички міжособистісної взаємодії. ЗК11. Здатність оцінювати та забезпечувати якість виконуваних робіт. ЗК12. Здатність реалізувати свої права і обов'язки як члена суспільства, усвідомлювати цінності громадянського (вільного демократичного) суспільства та необхідність його сталого розвитку, верховенства права, прав і свобод людини і громадянина в Україні. ЗК13. Здатність зберігати та примножувати моральні, культурні, наукові цінності і досягнення суспільства на основі розуміння історії та закономірностей розвитку предметної області, її місця у загальній системі знань про природу і суспільство та у розвитку суспільства, техніки і технологій, використовувати різні види та форми рухової активності для активного відпочинку та ведення здорового способу життя.
Фахові компетентності спеціальності (ФК)	ФК1. Знання та розуміння теоретичних основ екології, охорони довкілля та збалансованого природокористування. ФК2. Здатність до критичного осмислення основних теорій, методів та принципів природничих наук. ФК3. Розуміння основних теоретичних положень, концепцій та принципів математичних та соціально-економічних наук. ФК4. Знання сучасних досягнень національного та міжнародного

	<p>екологічного законодавства.</p> <p>ФК5. Здатність до оцінки впливу процесів техногенезу на стан навколишнього середовища та виявлення екологічних ризиків, пов'язаних з виробничою діяльністю.</p> <p>ФК6. Здатність до використання основних принципів та складових екологічного управління.</p> <p>ФК7. Здатність проводити екологічний моніторинг та оцінювати поточний стан навколишнього середовища.</p> <p>ФК8. Здатність обґрунтовувати необхідність та розробляти заходи, спрямовані на збереження ландшафтно-біологічного різноманіття та формування екологічної мережі.</p> <p>ФК9. Здатність до участі в розробці системи управління та поводження з відходами виробництва та споживання.</p> <p>ФК10. Здатність до використання сучасних інформаційних ресурсів для екологічних досліджень.</p> <p>ФК11. Здатність інформувати громадськість про стан екологічної безпеки та збалансованого природокористування.</p> <p>ФК12. Здатність до опанування міжнародного та вітчизняного досвіду вирішення регіональних та транскордонних екологічних проблем.</p> <p>ФК13. Здатність до участі в управлінні природоохоронними діями та/або екологічними проектами.</p> <p>ФК14. Здатність використовувати систему екологічної стандартизації та сертифікації.</p> <p>ФК15. Здатність застосовувати економічні та адміністративно-організаційні важелі стимулювання раціонального використання, охорони та відтворення природних ресурсів.</p> <p>ФК16. Здатність проводити оцінку впливу планованої господарської діяльності на навколишнє середовище.</p> <p>ФК17. Здатність проводити стратегічну оцінку для забезпечення високого рівня захисту навколишнього середовища та сприяння інтеграції екологічних міркувань до підготовки та прийняття планів і програм з метою сприяння сталому розвитку.</p>
7 – Програмні результати навчання	
	<p>ПР01. Демонструвати розуміння основних принципів управління природоохоронними діями та/або екологічними проектами.</p> <p>ПР02. Розуміти основні екологічні закони, правила та принципи охорони довкілля та природокористування.</p> <p>ПР03. Розуміти основні концепції, теоретичні та практичні проблеми в галузі природничих наук, що необхідні для аналізу і прийняття рішень в сфері екології, охорони довкілля та оптимального природокористування.</p> <p>ПР04. Використовувати принципи управління, на яких базується система екологічної безпеки.</p> <p>ПР05. Знати концептуальні основи моніторингу та нормування антропогенного навантаження на довкілля.</p> <p>ПР06. Виявляти фактори, що визначають формування ландшафтно-біологічного різноманіття.</p> <p>ПР07. Розв'язувати проблеми у сфері захисту навколишнього середовища із застосуванням загальноприйнятих та/або стандартних підходів та міжнародного і вітчизняного досвіду.</p> <p>ПР08. Уміти проводити пошук інформації з використанням відповідних джерел для прийняття обґрунтованих рішень.</p> <p>ПР09. Демонструвати навички оцінювання непередбачуваних екологічних</p>

	<p>проблем і обдуманого вибору шляхів їх вирішення.</p> <p>ПР10. Уміти застосовувати програмні засоби, ГІС-технології та ресурси Інтернету для інформаційного забезпечення екологічних досліджень.</p> <p>ПР11. Уміти прогнозувати вплив технологічних процесів та виробництв на навколишнє середовище.</p> <p>ПР12. Брати участь у розробці та реалізації проектів, направлених на оптимальне управління та поводження із виробничими та муніципальними відходами.</p> <p>ПР13. Уміти формувати ефективні комунікаційні стратегії з метою донесення ідей, проблем, рішень та власного досвіду в сфері екології.</p> <p>ПР14. Уміти доносити результати діяльності до професійної аудиторії та широкого загалу, робити презентації та повідомлення.</p> <p>ПР15. Уміти пояснювати соціальні, економічні та політичні наслідки впровадження екологічних проектів.</p> <p>ПР16. Вибирати оптимальну стратегію проведення громадських слухань щодо проблем та формування територій природно-заповідного фонду та екологічної мережі.</p> <p>ПР17. Усвідомлювати відповідальність за ефективність та наслідки реалізації комплексних природоохоронних заходів.</p> <p>ПР18. Поєднувати навички самостійної та командної роботи задля отримання результату з акцентом на професійну сумлінність та відповідальність за прийняття рішень.</p> <p>ПР19. Підвищувати професійний рівень шляхом продовження освіти та самоосвіти.</p> <p>ПР20. Уміти формувати запити та визначати дії, що забезпечують виконання норм і вимог екологічного законодавства.</p> <p>ПР21. Уміти обирати оптимальні методи та інструментальні засоби для проведення досліджень, збору та обробки даних.</p> <p>ПР22. Брати участь у розробці проектів і практичних рекомендацій щодо збереження довкілля.</p> <p>ПР23. Демонструвати навички впровадження природоохоронних заходів та проектів.</p> <p>ПР24. Розуміти і реалізувати свої права і обов'язки як члена суспільства, усвідомлювати цінності вільного демократичного суспільства, верховенства права, прав і свобод людини і громадянина в Україні.</p> <p>ПР25. Зберігати та примножувати досягнення і цінності суспільства на основі розуміння місця предметної області у загальній системі знань, використовувати різні види та форми рухової активності для ведення здорового способу життя.</p> <p>ПР26. Знати сучасну систему стандартів і нормативів у екологічній діяльності, основи нормування антропогенного навантаження на довкілля.</p> <p>ПР27. Уміти застосовувати економічні та адміністративно-організаційні важелі стимулювання раціонального використання, охорони та відтворення природних ресурсів.</p> <p>ПР28. Уміти використовувати знання для оцінки планованої господарської діяльності на довкілля.</p> <p>ПР29. Уміти проводити стратегічну екологічну оцінку з метою сприяння сталому розвитку.</p>
8 – Ресурсне забезпечення реалізації програми	
Кадрове забезпечення	Всі науково-педагогічні працівники, залучені до реалізації освітньо-професійної програми мають науковий ступінь і/або вчене звання та підтверджений рівень наукової і професійної активності, що відповідає

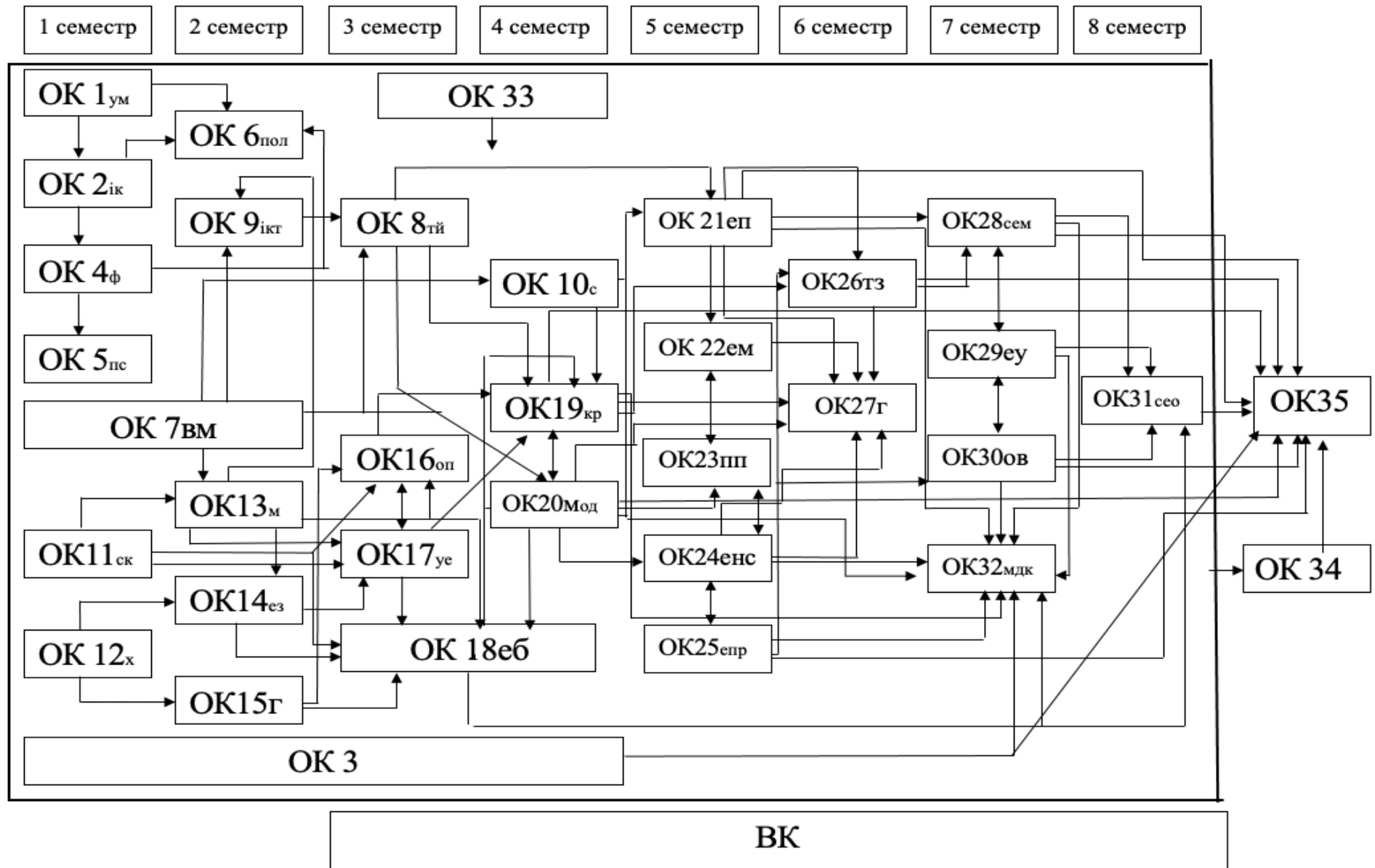
	вимогам ліцензійних умов. Усі науково-педагогічні працівники мають показники академічної та професійної кваліфікації відповідно до дисципліни, викладання якої вони забезпечують.
Матеріально-технічне забезпечення	У навчальному процесі використовуються навчальні аудиторії та лабораторії, комп'ютерні лабораторії, конференц-зал, тренінг-центр, бібліотека, фонд якої сформовано відповідно до потреб освітнього процесу. До послуг студентів і викладачів є також читальний зал на 80 місць, абонемент та копіювальна техніка. Є доступ до мережі Інтернет, функціонує безкоштовний Wi-Fi. Наявна вся необхідна соціально-побутова інфраструктура, кількість місць в гуртожитках відповідає вимогам.
Інформаційне та навчально-методичне забезпечення	Офіційний веб-сайт http://www.wunu.edu.ua містить інформацію про освітні програми, навчальну, наукову і виховну діяльність, структурні підрозділи, правила прийому, контакти. Матеріали навчально-методичного забезпечення освітньо-професійної програми викладені в інституційному репозитарії бібліотеки ЗУНУ ім. Л. Каніщенка: http://library.wunu.edu.ua . Читальний зал забезпечений бездротовим доступом до мережі Інтернет. Усі ресурси бібліотеки доступні через сайт університету: http://www.wunu.edu.ua . Вільний доступ через сайт ЗУНУ до баз даних періодичних фахових наукових видань (в тому числі, англійською мовою) забезпечується участю бібліотеки університету у консорціуму ElibUkr.
9 – Академічна мобільність	
Національна кредитна мобільність	Відповідно до укладених угод ЗУНУ.
Міжнародна кредитна мобільність	Відповідно до укладених угод ЗУНУ та угод про міжнародну академічну мобільність (Еразмус+ К1).
Навчання іноземних здобувачів вищої освіти	Відповідно до вимог чинного законодавства.

2. Перелік компонент освітньо-професійної програми та їх логічна послідовність

2.1. Перелік освітніх компонент.

Код н/д	Компоненти освітньо-професійної програми (навчальні дисципліни, курсові проекти (роботи), практики, бакалаврська робота)	Кількість кредитів	Форма підсумк. контролю
1	2	3	4
ОБОВ'ЯЗКОВІ КОМПОНЕНТИ (ОК)			
ЦИКЛ ЗАГАЛЬНОЇ ПІДГОТОВКИ			
ОК 1.	Українська мова за професійним спрямуванням	4	залік
ОК 2.	Історія та культура України	4	екзамен
ОК 3.	Іноземна мова	6	залік, екзамен
ОК 4.	Філософія	4	екзамен
ОК 5.	Психологія професійної діяльності	4	екзамен
ОК 6.	Політологія	4	залік
ОК 7.	Вища математика	7	залік, екзамен
ОК 8.	Теорія ймовірності і математична статистика	5	екзамен
ОК 9.	Інформаційно-комунікаційні технології	5	екзамен
ОК 10.	Статистика	4	екзамен
Разом		47	
ЦИКЛ ПРОФЕСІЙНОЇ ТА ПРАКТИЧНОЇ ПІДГОТОВКИ			
ОК 11.	Сучасні концепції природокористування	4	екзамен
ОК 12.	Хімія	5	екзамен
ОК 13.	Методи та інструменти екологічної діагностики	5	екзамен
ОК 14.	Екологія з основами біологічної безпеки	5	екзамен
ОК 15.	Геоєкологія	5	екзамен
ОК 16.	Охорона природи і заповідна справа	6	екзамен
ОК 17.	Урбоекологія	6	екзамен
ОК 18.	Екологічна безпека	8	екзамен
ОК 19.	Курсова робота з дисципліни «Екологічна безпека»	3	
ОК 20.	Моделювання і прогнозування екологічних ситуацій	4	екзамен
ОК 21.	Економіка природокористування	5	екзамен
ОК 22.	Екологічний моніторинг	5	екзамен
ОК 23.	Проектування природоохоронних споруд та заходів	5	екзамен
ОК 24.	Екологічне нормування та стандартизація	5	екзамен
ОК 25.	Екологічне право	5	екзамен
ОК 26.	Технології захисту навколишнього середовища	8	екзамен
ОК 27.	Геоінформаційні системи та технології	7	екзамен
ОК 28.	Системи екологічного менеджменту	6	екзамен
ОК 29.	Екологічне управління	6	екзамен
ОК 30.	Оцінка впливу на довкілля	5	екзамен
ОК 31.	Стратегічна екологічна оцінка	5	екзамен
ОК 32.	Міждисциплінарна курсова робота	3	екзамен
ОК 33.	Елементи дуальної освіти	2	залік
ОК 34.	Переддипломна практика	9	залік
ОК 35.	Кваліфікаційна робота	6	захист
Разом		133	
Разом обсяг обов'язкових компонент:		180	
ВИБІРКОВІ КОМПОНЕНТИ		60	
ЗАГАЛЬНИЙ ОБСЯГ ОСВІТНЬОЇ ПРОГРАМИ		240 кредитів	

Структурно-логічна схема ОПШ



3. Форма атестації здобувачів вищої освіти

Атестація випускників освітньо-професійної програми «Екологічна безпека та охорона навколишнього середовища» спеціальності 101 «Екологія» здійснюється у формі захисту кваліфікаційної роботи.

Атестація здійснюється відкрито і публічно.

Класифікація компетентностей за НРК	Знання	Уміння	Комунікація	Автономія та відповідальність
Загальні компетентності				
К01. Знання та розуміння предметної області та професійної діяльності.	+			
К02. Навички використання інформаційних і комунікаційних технологій.		+		
К03. Здатність до адаптації та дії в новій ситуації.		+		
К04. Здатність спілкуватися державною мовою як усно, так і письмово.		+	+	
К05. Здатність спілкуватися іноземною мовою.		+	+	
К06. Здатність спілкуватися з представниками інших професійних груп різного рівня (з експертами з інших галузей знань/видів економічної діяльності).			+	
К07. Здатність діяти соціально відповідально та свідомо.			+	+
К08. Здатність проведення досліджень на відповідному рівні.	+	+		
К09. Здатність працювати в команді.			+	+
К10. Навички міжособистісної взаємодії.			+	
К11. Здатність оцінювати та забезпечувати якість виконуваних робіт.		+		+
К12. Здатність реалізувати свої права і обов'язки як члена суспільства, усвідомлювати цінності громадянського (вільного демократичного) суспільства та необхідність його сталого розвитку, верховенства права, прав і свобод людини і громадянина в Україні.			+	+
К13. Здатність зберігати та примножувати моральні, культурні, наукові цінності і досягнення суспільства на основі розуміння історії та закономірностей розвитку предметної області, її місця у загальній системі знань про природу і суспільство та у розвитку суспільства, техніки і технологій, використовувати різні види та форми рухової активності для активного відпочинку та ведення здорового способу життя.			+	+
Спеціальні (фахові) компетентності				
К14 (ФК1). Знання та розуміння теоретичних основ екології, охорони довкілля та збалансованого природокористування.	+			+
К15 (ФК2). Здатність до критичного осмислення основних теорій, методів та принципів природничих наук.	+			+
К16 (ФК3). Розуміння основних теоретичних положень, концепцій та принципів математичних та соціально-економічних наук.	+	+		+
К17 (ФК4). Знання сучасних досягнень національного та міжнародного екологічного		+		+

законодавства.				
K18 (ФК5). Здатність до оцінки впливу процесів техногенезу на стан навколишнього середовища та виявлення екологічних ризиків, пов'язаних з виробничою діяльністю.	+	+		
K19 (ФК6). Здатність до використання основних принципів та складових екологічного управління.	+	+		
K20 (ФК7). Здатність проводити екологічний моніторинг та оцінювати поточний стан навколишнього середовища.	+	+		
K21 (ФК8). Здатність обґрунтовувати необхідність та розробляти заходи, спрямовані на збереження ландшафтно-біологічного різноманіття та формування екологічної мережі.		+	+	
K22 (ФК9). Здатність до участі в розробці системи управління та поводження з відходами виробництва та споживання.		+		
K23 (ФК10). Здатність до використання сучасних інформаційних ресурсів для екологічних досліджень.		+	+	
K24 (ФК11). Здатність інформувати громадськість про стан екологічної безпеки та збалансованого природокористування.			+	
K25 (ФК12). Здатність до опанування міжнародного та вітчизняного досвіду вирішення регіональних та транскордонних екологічних проблем.		+	+	
K26 (ФК13). Здатність до участі в управлінні природоохоронними діями та/або екологічними проектами.	+	+	+	
K27 (ФК14). Здатність використовувати систему екологічної стандартизації та сертифікації.		+		+
K28 (ФК15). Здатність застосовувати економічні та адміністративно-організаційні важелі стимулювання раціонального використання, охорони та відтворення природних ресурсів.		+		+
K29 (ФК16). Здатність проводити оцінку впливу планованої господарської діяльності на навколишнє середовище.		+	+	+
K30 (ФК17). Здатність проводити стратегічну оцінку для забезпечення високого рівня захисту навколишнього середовища та сприяння інтеграції екологічних міркувань до підготовки та прийняття планів і програм з метою сприяння сталому розвитку.		+	+	+

Матриця відповідності визначених Стандартом результатів навчання та компетентностей

Програмні результати навчання	Компетентності																																
	Інтегральна компетентність	Загальні компетентності													Спеціальні (фахові) компетентності																		
		K01	K02	K03	K04	K05	K06	K07	K08	K09	K10	K11	K12	K13	K14	K15	K16	K17	K18	K19	K20	K21	K22	K23	K24	K25	K26	K27	K28	K29	K30		
ПР01. Демонструвати розуміння основних принципів управління природоохоронними діями та/або екологічними проектами.																				+							+						
ПР02. Формулювати основні екологічні закони, правила та принципи охорони довкілля та природокористування		+														+	+																
ПР03. Розуміти основні концепції, теоретичні та практичні проблеми в галузі природничих наук, що необхідні для аналізу і прийняття рішень в сфері екології, охорони довкілля та оптимального природокористування	+	+												+	+																		

**4. Матриця відповідності програмних компетентностей компонентам освітньо-професійної програми
«Екологічна безпека та охорона навколишнього середовища»**

К	ЗК/ФК	ОК 1	ОК 2	ОК 3	ОК 4	ОК 5	ОК 6	ОК 7	ОК 8	ОК 9	ОК 10	ОК 11	ОК 12	ОК 13	ОК 14	ОК 15	ОК 16	ОК 17	ОК 18	ОК 19	ОК 20	ОК 21	ОК 22	ОК 23	ОК 24	ОК 25	ОК 26	ОК 27	ОК 28	ОК 29	ОК 30	ОК 31	ОК 32	ОК 33	ОК 34	ОК 35				
K01	ЗК1										*				*				*	*													*	*	*	*				
K02	ЗК 2								*											*			*					*						*	*	*	*			
K03	ЗК 3				*					*											*						*							*	*	*	*			
K04	ЗК 4	*																																*	*	*	*			
K05	ЗК 5			*															*				*											*	*	*	*			
K06	ЗК 6																*	*																*	*	*	*			
K07	ЗК 7		*		*	*																					*							*	*	*	*			
K08	ЗК 8			*				*					*	*						*			*											*	*	*	*			
K09	ЗК 9					*												*																*	*	*	*			
K10	ЗК 10					*														*															*	*	*	*		
K11	ЗК 11										*			*			*			*									*				*	*	*	*	*	*		
K12	ЗК 12		*				*																				*									*	*	*	*	
K13	ЗК 13	*	*		*		*																														*	*	*	*
K14	ФК 1											*			*	*			*															*	*	*	*	*	*	
K15	ФК 2											*			*				*	*														*	*	*	*	*	*	
K16	ФК 3							*		*	*										*												*	*	*	*	*	*	*	
K17	ФК 4																							*			*						*	*	*	*	*	*	*	
K18	ФК 5											*	*				*		*	*	*	*	*	*	*	*	*	*	*				*	*	*	*	*	*	*	
K19	ФК 6															*			*									*					*	*	*	*	*	*	*	
K20	ФК 7												*										*			*			*				*	*	*	*	*	*	*	
K21	ФК 8																*		*	*								*				*	*	*	*	*	*	*	*	
K22	ФК 9																		*	*				*				*				*	*	*	*	*	*	*	*	
K23	ФК 10								*											*			*						*				*	*	*	*	*	*	*	
K24	ФК 11																								*											*	*	*	*	*
K25	ФК 12															*	*							*				*				*	*	*	*	*	*	*	*	
K26	ФК 13																*						*				*		*			*	*	*	*	*	*	*	*	
K27	ФК 14																								*				*			*	*	*	*	*	*	*	*	
K28	ФК 15																													*						*	*	*	*	*
K29	ФК 16																								*						*	*	*	*	*	*	*	*	*	
K30	ФК 17																									*							*	*	*	*	*	*	*	

5. Матриця забезпечення програмних результатів навчання відповідними компонентами ОПП «Екологічна безпека та охорона навколишнього середовища»

	ОК 1	ОК 2	ОК 3	ОК 4	ОК 5	ОК 6	ОК 7	ОК 8	ОК 9	ОК 10	ОК 11	ОК 12	ОК 13	ОК 14	ОК 15	ОК 16	ОК 17	ОК 18	ОК 19	ОК 20	ОК 21	ОК 22	ОК 23	ОК 24	ОК 25	ОК 26	ОК 27	ОК 28	ОК 29	ОК 30	ОК 31	ОК 32	ОК 33	ОК 34	ОК 35			
ПРН 1											*						*	*			*					*						*	*	*	*			
ПРН 2											*			*					*	*	*												*	*	*	*		
ПРН 3				*							*	*		*					*	*													*	*	*	*		
ПРН 4																	*	*	*		*												*	*	*	*		
ПРН 5																			*	*			*		*								*	*	*	*		
ПРН 6													*	*		*			*	*													*	*	*	*		
ПРН 7															*	*							*	*	*	*	*	*	*	*	*	*	*	*	*	*		
ПРН 8								*		*									*	*			*						*						*	*		
ПРН 9							*		*											*	*			*											*	*		
ПРН 10			*					*	*										*	*			*	*	*	*	*	*	*	*	*	*	*	*	*	*		
ПРН 11												*				*	*	*	*	*	*	*	*	*	*	*	*	*	*	*	*	*	*	*	*	*		
ПРН 12																*	*	*	*	*	*	*	*	*	*	*	*	*	*	*	*	*	*	*	*	*		
ПРН 13				*	*													*	*															*	*	*	*	
ПРН 14	*		*															*	*										*				*	*	*	*		
ПРН 15					*					*						*																	*	*	*	*		
ПРН 16					*											*																		*	*	*	*	
ПРН 17															*				*	*							*						*	*	*	*		
ПРН 18					*													*	*															*	*	*	*	
ПРН 19	*		*															*	*	*	*											*	*	*	*	*	*	
ПРН 20																										*									*	*	*	*
ПРН 21							*						*						*	*			*										*	*	*	*	*	
ПРН 22															*	*					*	*								*			*	*	*	*	*	
ПРН 23																*	*	*	*	*			*	*	*	*	*	*	*	*	*	*	*	*	*	*	*	
ПРН 24		*			*																					*									*	*	*	*
ПРН 25		*			*																														*	*	*	*
ПРН 26																									*				*			*	*	*	*	*	*	
ПРН 27																													*					*	*	*	*	
ПРН 28																									*						*	*	*	*	*	*	*	
ПРН 29																														*	*	*	*	*	*	*	*	*

Перелік нормативних документів, на яких базується ОПП

- 1 ESG – http://ihed.org.ua/images/pdf/standards-and-guidelines_for_qa_in_the_ehea_2015.pdf.
- 2 ISCED (МСКО) 2011 – <http://www.uis.unesco.org/education/documents/isced-2011-en.pdf>.
- 3 International Standard Classification of Education : Fields of education and training 2013 (ISCED-F 2013) – Detailed field descriptions. (МСКО-Г) 2013 – <http://www.uis.unesco.org/Education/Documents/isced-fields-of-education-training-2013.pdf>
- 4 TUNING (для ознайомлення зі спеціальними (фаховими) компетентностями та прикладами стандартів – <http://www.unideusto.org/tuningeu/>.
- 5 15. The UK Quality Code for Higher Education, Subject Benchmark Statements. - <http://www.qaa.ac.uk/assuring-standards-and-quality/the-quality-code/subject-benchmark-statements>.
- 6 Національний глосарій 2014 – http://ihed.org.ua/images/biblioteka/glossariy_Visha_osvita_2014_tempus-office.pdf.
- 7 Рашкевич Ю.М. Болонський процес та нова парадигма вищої освіти – <file:///D:/Users/Dell/Downloads/BolonskyiProcessNewParadigmHE.pdf>.
- 8 Розвиток системи забезпечення якості вищої освіти в Україні: інформаційно-аналітичний огляд – http://ihed.org.ua/images/biblioteka/Rozvitok_sisitemi_zabesp_yakosti_VO_UA_2015.pdf
- 9 Розроблення освітніх програм: методичні рекомендації – http://ihed.org.ua/images/biblioteka/rozroblennya_osv_program_2014_tempus-office.pdf