

МІНІСТЕРСТВО ОСВІТИ І НАУКИ УКРАЇНИ  
ЗАХІДНОУКРАЇНСЬКИЙ НАЦІОНАЛЬНИЙ УНІВЕРСИТЕТ

ОСВІТНЬО-ПРОФЕСІЙНА ПРОГРАМА

«Правова журналістика»

першого (бакалаврського) рівня вищої освіти

за спеціальністю 061 «Журналістика»

галузі знань 06 «Журналістика»

Затверджено ВЧЕНОЮ РАДОЮ

Голова вченої ради

 Андрій КРИСОВАТИЙ

(протокол № 9 від 15 червня 2022 р.)



Освітня програма вводиться в дію з вересня 2022 р.

Ректор  Андрій КРИСОВАТИЙ

(наказ № 216 від «20» червня 2022 р.)

Тернопіль – 2022

**ЛИСТ ПОГОДЖЕННЯ**  
**освітньо-професійної програми**  
**«Правова журналістика»**  
**першого (бакалаврського) рівня вищої освіти**  
**за спеціальністю 061 «Журналістика»**  
**галузі знань 06 «Журналістика»**

*Перший проректор*



*Микола ШИНКАРИК*

*Директор навчально-наукового центру  
моніторингу якості освіти та  
методичної роботи*

 *Сергій ШАНДРУК*

*Декан соціально-гуманітарного  
факультету*



*Оксана ГОМОТЮК*

*Голова ГЗС з журналістики*



*Ольга БЛАШКІВ*

*В.о. завідувача кафедри інформаційної  
та соціокультурної діяльності*



*Ірина НЕДОШИТКО*

*Гарант ОПП*



*Ольга БЛАШКІВ*

## ПЕРЕДМОВА

Освітньо-професійна програма «Правова журналістика» розроблена на основі Закону України «Про освіту» від 05.09.2017 № 2145-VIII, Закону України «Про вищу освіту» від 01.07.2014 № 1556-VII, згідно з наказом Міністерства освіти і науки України від 20.06.2019 р. № 864 «Про затвердження стандарту вищої освіти за спеціальністю 061 Журналістика для першого (бакалаврського) рівня вищої освіти».

### **Розроблено робочою групою у складі:**

**Блашків Ольга Володимирівна** – кандидат філологічних наук, доцент кафедри інформаційної та соціокультурної діяльності;

**Шкіцька Ірина Юріївна** – доктор філологічних наук, професор кафедри інформаційної та соціокультурної діяльності Західноукраїнського національного університету;

**Біловус Леся Іванівна** – доктор історичних наук, кандидат філологічних наук, професор кафедри інформаційної та соціокультурної діяльності Західноукраїнського національного університету;

**Ліщинська Наталія Мирославівна** – кандидат філологічних наук, доцент кафедри інформаційної та соціокультурної діяльності Західноукраїнського національного університету;

**Божаківська Катерина Василівна** – здобувачка першого (бакалаврського) рівня вищої освіти спеціальності 061 Журналістика освітньо-професійної програми «Правова Журналістика», студентка другого року навчання;

**Бенцал Ігор Іванович** – головний редактор бюро інформаційного контенту філії АТ НСТУ «Тернопільська регіональна дирекція».

### **Відгуки та рецензії на освітньо-професійну програму:**

**Дуцик Діана Ростиславівна** – Заслужений журналіст України, кандидат філологічних наук; виконавча директорка ГО «Український інститут медіа та комунікації», членкиня Ради з питань свободи слова та захисту журналістів; виконавча директорка ГО «Український інститут медіа та комунікації», членкиня Комісії з журналіської етики; викладачка Могилянської школи журналістики (Національний університет «Києво-Могилянська академія»).

**Шевченко Олена Василівна** – доктор наук з соціальних комунікацій, професор, професор кафедри інформаційної діяльності та медіа-комунікацій національного університету Одеська політехніка.

**Кардинал Анжела Віталіївна** – Голова ГО «Тернопільський прес-клуб», Співголова Ради Коаліції у Коаліція ГО «Тернопільський центр реформ».

**Колтун-Андрюшко Наталія Юріївна** – українська радіожурналістка (керівниця радійних проєктів на Українському радіо Тернопіль, Національної суспільної телерадіокомпанії), редакторка (редактор радіо «Тон» та ведуча суспільно-політичної програми «Позиція» на радіо «Рокс» (Тернопіль, 2013–2016); редактор сайту «Рідне Тернопілля»; головний редактор газети «RIA плюс» та інформаційного сайту «20 хвилин» (2018–2019); головний редактор першого громадсько-журналістського розслідувального проєкту Інформагенція Терміново (2019–2020); членкиня НСЖУ.

## 1. Профіль освітньо-професійної програми «Правова журналістика» спеціальності 061 «Журналістика»

<b>1.1. Загальна характеристика</b>	
<b>Повна назва вищого навчального закладу та структурного підрозділу</b>	Західноукраїнський національний університет Соціально-гуманітарний факультет Кафедра інформаційної та соціокультурної діяльності
<b>Рівень вищої освіти</b>	Перший (бакалаврський) рівень
<b>Ступінь вищої освіти</b>	Бакалавр
<b>Галузь знань</b>	06 Журналістика
<b>Спеціальність</b>	061 Журналістика
<b>Офіційна назва освітньої програми</b>	Освітньо-професійна програма «Правова журналістика»
<b>Кваліфікація в дипломі</b>	Ступінь вищої освіти – Бакалавр Спеціальність – 061 Журналістика Освітня програма – «Правова журналістика» Освітня кваліфікація – бакалавр журналістики
<b>Тип диплому та обсяг освітньої програми</b>	Диплом бакалавра. Обсяг освітньої програми на базі повної загальної середньої освіти становить 240 кредитів ЄКТС. Заклад вищої освіти має право визнати та зарахувати кредити, отримані в межах попередньої освітньої програми підготовки молодшого бакалавра (молодшого спеціаліста) обсягом не більше ніж 120 кредитів ЄКТС. На основі ступеня «фаховий молодший бакалавр» заклад вищої освіти має право визнати та перезарахувати не більше ніж 60 кредитів ЄКТС, отриманих за попередньою освітньою програмою фахової передвищої освіти.
<b>Наявність акредитації</b>	Не проводилась
<b>Цикл / рівень програми</b>	НРК України – 6 рівень
<b>Передумови</b>	Наявність повної загальної середньої освіти або освітньо-професійного ступеня «фаховий молодший бакалавр», «молодший бакалавр» (освітньо-кваліфікаційного рівня «молодший спеціаліст») Прийом на основі ступенів «молодший бакалавр», «фаховий молодший бакалавр» або освітньо-кваліфікаційного рівня «молодший спеціаліст» здійснюється за результатами зовнішнього незалежного оцінювання в порядку, визначеному законодавством.
<b>Мова навчання</b>	Українська
<b>Інтернет-адреса постійного розміщення опису освітньої програми</b>	<a href="https://www.wunu.edu.ua/public_information/educational-programs/">https://www.wunu.edu.ua/public_information/educational-programs/</a>
<b>1.2 Мета освітньої програми</b>	
Метою освітньо-професійної програми є підготовка висококваліфікованих фахівців із журналістики, здатних критично осмислювати проблеми у професійній діяльності в галузі соціальних комунікацій, розв'язання складних професійних завдань в умовах розвитку інформаційного суспільства, враховуючи виклики сучасного медіасередовища та з використанням правового інструментарію, формувати здатність до оцінювання сутності подій і процесів із позиції верховенства права та дотримання законодавства, шукати,	

обробляти та аналізувати інформацію з українських та зарубіжних джерел, здійснювати порівняльний аналіз законодавчої бази та діяльності окремих медіаінституцій України і країн Європейського Союзу.

### 1.3 Характеристика освітньої програми

<b>Предметна область (галузь знань, спеціальність)</b>	<p>Об «Журналістика» 061 «Журналістика» «Правова журналістика»</p> <p><i>Об'єкти вивчення та діяльності:</i> соціальні комунікації в різних їхніх виявах і видах; продукти соціального комунікування; аудиторія та інші споживачі (користувачі) цих продуктів.</p> <p><i>Мета навчання:</i> сформувати здатність випускника розв'язувати складні спеціалізовані задачі та практичні проблеми в галузі соціальних комунікацій, що передбачає застосування положень і методів соціально-комунікаційних та інших наук і характеризується невизначеністю умов.</p> <p><i>Теоретичний зміст предметної області:</i> поняття про журналістику, рекламу та зв'язки з громадськістю, видавничу діяльність та редагування й інші види комунікаційної діяльності як соціально-комунікаційні інститути.</p> <p><i>Методи, методики та технології:</i> прикладні соціально-комунікаційні технології; методи й методики збору, обробки та поширення інформації, медіапланування, професійні норми та стандарти й інші спеціальні методики, що використовують у сфері соціальних комунікацій і вузькопрофесійних галузях соціального комунікування.</p> <p><i>Інструменти та обладнання:</i> телевізійне та радіообладнання, комп'ютерна техніка, програмне забезпечення для обробки зображень, відео, звуку та верстки.</p>
<b>Орієнтація освітньої програми</b>	<p>Освітньо-професійна (бакалавра).</p> <p>Освітньо-професійна програма спрямована на забезпечення загальнонаукової та професійно практичної підготовки фахівців, здатних використовувати спеціалізовані концептуальні новітні знання із соціальних комунікацій та правову базу під час розробки якісного медіапродукту. Акцент ОПП зорієнтовано на високий рівень професійної підготовки фахівців, котрі володіють інтегральним способом мисленням, гнучкою адаптивністю, ініціативних, здатних застосовувати нові знання і вміння у журналістській діяльності, зокрема пошуку, оброблення та аналізу інформації з українських та зарубіжних джерел, здійснювати порівняльний аналіз законодавчої бази та діяльності окремих медіаінституцій України та країн Європейського Союзу.</p>
<b>Основний фокус освітньої програми</b>	<p>Освітньо-професійна програма забезпечує підготовку високопрофесійного, конкурентно спроможного фахівця в галузі журналістики, здатного застосовувати знання та вміння у розробці інформаційного продукту, використовуючи правову базу, що регулює медіадіяльність. Поглиблене вивчення медіаправа України та країн ЄС забезпечує здатність до застосування цього інструментарію у масово-інформаційній діяльності, управління інформаційними потоками та виробництвом якісного контенту на правову/правоохоронну/правозахисну тематику, аргументованого висловлювання власної позиції.</p> <p>Ключові слова: правова журналістика, нові медіа, інформація, журналістське розслідування, медіаправо.</p>

<b>Особливості програми</b>	Принципом і особливістю підготовки бакалаврів правової журналістики є поєднання фундаментальної теоретичної та практичної підготовки з формуванням навичок роботи у медіа та практики у спеціальних правових закладах та органах влади. Спрямування ОПП на освітні відповіді на виклики часу в професійній сфері та підготовка фахівців, здатних виконувати професійні обов'язки в кризових та непередбачуваних умовах; формування соціально відповідальної особистості журналіста. Підготовка майбутніх журналістів у сфері права зорієнтована на формування здатності до створення якісного контенту, враховуючи власну діяльність та діяльність колективу з урахуванням можливих обмежень та передбачуваних ризиків.
<b>1.4 Придатність випускників до працевлаштування та подальшого навчання</b>	
<b>Придатність до працевлаштування</b>	Фахівець із правової журналістики. Освітньо-професійна програма орієнтована на слухачів із різними професійними цілями, в тому числі й тих, хто планує займатися медійною діяльністю в сфері права, інформаційною аналітикою, працювати у прес-службах чи будувати академічну кар'єру у сферах, пов'язаних зі стратегічними комунікаціями, політикою, медіа та правом.
<b>Подальше навчання</b>	Працевлаштування за фахом та/або продовження навчання за програмою підготовки на другому (магістерському) рівні вищої освіти, а згодом – на третьому (освітньо-науковому) рівні вищої освіти. Набуття додаткових кваліфікацій у системі післядипломної освіти. Навчання впродовж життя для вдосконалення професійної, наукової та інших видів діяльності.
<b>1.5. Викладання та оцінювання</b>	
<b>Викладання та навчання</b>	<p><i>Основний підхід:</i> студентоцентроване, проблемно- та професійно-орієнтоване навчання з елементами самонавчання.</p> <p>Проблемно-орієнтоване навчання характеризується поєднанням традиційних та інноваційних методів викладання у процесі взаємодії викладачів і студентів, реалізується у формі комбінування різних видів лекцій (проблемні, інтерактивні, мультимедійні), практичних і тренінгових занять (на яких використовують «мозкові штурми», диспути, розв'язування тематичних кейсів, проектно-дослідницьких завдань, тестів, презентації групових проектів, робочі зустрічі з практиками, керівниками підприємств, установ і організацій), майстер-класів, вебінарів, онлайн-конференцій; через самостійну роботу з використанням елементів дистанційної, неформальної форм; участь у міждисциплінарних проектах; підготовку комплексних практичних індивідуальних завдань, курсових та кваліфікаційних робіт (творчих проектів/продуктів); елементів дуальної освіти та проходження переддипломної практики.</p> <p><i>Основні методи викладання:</i> словесні (пояснення, бесіда, дискусія, мозковий штурм, експрес-опитування, тести тощо), наочні (демонстрування, спостереження, експеримент), практичні (тренінги, кейси, тактичні квести, проекти, технології командної роботи тощо), методи інтерактивного, у т. ч. змішаного, оф- та онлайн навчання, побудованих на різних платформах, з використанням технічних та програмних засобів. Практикується навчання на платформах Moodle, Zoom.</p> <p><i>Основні методи навчання:</i> доповідь, дискусія, есе, робота в малих групах, освітні ігри, рефлексія діяльності, саморефлексія,</p>

	самонавчання (аналіз, синтез, спостереження, опитування, порівняння, абстрагування, узагальнення, моделювання тощо).
<b>Оцінювання</b>	<p>Освітньою програмою передбачено такі види контролю, як поточний (модульний) та підсумковий, що регламентуються «Положенням про організацію освітнього процесу в Західноукраїнському національному університеті» (<a href="https://www.wunu.edu.ua/pdf/public_inf/pologenya-pro-organizatsiu-osvitnogo-protsesy1.pdf">https://www.wunu.edu.ua/pdf/public_inf/pologenya-pro-organizatsiu-osvitnogo-protsesy1.pdf</a>).</p> <p><i>Поточний контроль</i> охоплює оцінювання результатів навчальної діяльності здобувача вищої освіти на окремих аудиторних заняттях та виконання завдань самостійної позааудиторної роботи, тематичний контроль; реалізується через індивідуальне та фронтальне усне/письмове опитування, тест-контроль, есе, презентації, реферативні повідомлення, колективні творчі проекти.</p> <p><i>Модульний контроль</i> здійснюється після вивчення логічно завершеної частини навчальної дисципліни (модуля) – може проводитися у формі комп'ютерного тестування, письмової контрольної роботи, виконання творчих завдань тощо.</p> <p><i>Підсумковий контроль</i> – усні та письмові екзамени, екзамени та заліки у формі тестів, індивідуальні творчі проекти; курсові роботи, захист практики.</p> <p>На етапах модульного й підсумкового оцінювання застосовується сумування балів за всі види поточної навчальної діяльності (практичні роботи, активність на заняттях, виконання проектів, КПЗ тощо).</p> <p><i>Атестація</i> відбувається у формі публічного захисту кваліфікаційної роботи.</p>
<b>1.6. Програмні компетентності</b>	
<b>Інтегральна компетентність</b>	<b>ІК</b> Здатність розв'язувати складні спеціалізовані задачі та практичні проблеми в галузі соціальних комунікацій, що передбачає застосування положень і методів соціально-комунікаційних та інших наук і характеризується невизначеністю умов.
<b>Загальні компетентності (ЗК)</b>	<p>ЗК 01. Здатність застосовувати знання в практичних ситуаціях.</p> <p>ЗК 02. Знання та розуміння предметної області та професійної діяльності.</p> <p>ЗК 03. Здатність бути критичним і самокритичним.</p> <p>ЗК 04. Здатність до пошуку, оброблення та аналізу інформації з різних джерел.</p> <p>ЗК 05. Навички використання інформаційних і комунікаційних технологій.</p> <p>ЗК 06. Здатність до адаптації та дії в новій ситуації.</p> <p>ЗК 07. Здатність працювати в команді.</p> <p>ЗК 08. Здатність навчатися й оволодівати сучасними знаннями.</p> <p>ЗК 09. Здатність реалізувати свої права й обов'язки як члена суспільства, усвідомлювати цінності громадянського (вільного демократичного) суспільства та необхідність його сталого розвитку, верховенства права, прав і свобод людини та громадянина в Україні.</p> <p>ЗК 10. Здатність зберігати і примножувати моральні, культурні, наукові цінності й досягнення суспільства на основі розуміння історії та закономірностей розвитку предметної області, її місця у загальній системі знань про природу й суспільство та у розвитку суспільства, техніки і технологій; використовувати різні види та форми рухової активності для активного відпочинку та ведення здорового способу життя.</p>

	<p>ЗК 11. Здатність спілкуватися державною мовою.</p> <p>ЗК 12. Здатність спілкуватися іноземною мовою.</p>
<b>Спеціальні (фахові, предметні) компетентності</b>	<p>СК 01. Здатність застосовувати знання зі сфери соціальних комунікацій у своїй професійній діяльності.</p> <p>СК 02. Здатність формувати інформаційний контент.</p> <p>СК 03. Здатність створювати медіапродукт.</p> <p>СК 04. Здатність організувати й контролювати командну професійну діяльність.</p> <p>СК 05. Здатність ефективно просувати створений медійний продукт.</p> <p>СК 06. Здатність до провадження безпечної медіадіяльності.</p> <p>СК 07. Здатність використовувати у професійній діяльності спеціалізовані знання для вирішення проблем, пов'язаних із пошуком правової інформації, обробкою, аналізом, підготовкою для представлення її через канали ЗМІ.</p> <p>СК 08. Здатність критично осмислювати проблеми у професійній діяльності з використанням правового інструментарію, оцінювати сутність подій та процесів з позиції верховенства права та дотримання законодавства.</p> <p>СК 09. Здатність створити інформаційний матеріал на основі застосування методів аналізу інформації при роботі з відкритими даними у сфері права, у тому числі із застосуванням сучасних інформаційно-аналітичних продуктів.</p> <p>СК 10. Володіння основами українського та міжнародного законодавства в контексті діяльності ЗМІ та вміння застосовувати їх на практиці.</p> <p>СК 11. Здатність розуміти основи правового захисту журналістів при підготовці матеріалів; знати види правопорушень у сфері медіаправа й усвідомлювати юридичну відповідальність за їх вчинення.</p>
<b>1.7. Програмні результати навчання</b>	
	<p>ПР01. Пояснювати свої виробничі дії та операції на основі отриманих знань.</p> <p>ПР02. Застосовувати знання зі сфери предметної спеціалізації для створення інформаційного продукту чи для проведення інформаційної акції.</p> <p>ПР03. Оцінювати свій та чужий інформаційний продукт, інформаційну акцію, організовану й проведену самостійно або разом із колегами.</p> <p>ПР04. Виконувати пошук, оброблення та аналіз інформації з різних джерел.</p> <p>ПР05. Використовувати сучасні інформаційні й комунікаційні технології та спеціалізоване програмне забезпечення для вирішення професійних завдань.</p> <p>ПР06. Планувати свою діяльність та діяльність колективу з урахуванням цілей, обмежень та передбачуваних ризиків.</p> <p>ПР07. Координувати виконання особистого завдання із завданнями колег</p> <p>ПР08. Виокремлювати у виробничих ситуаціях факти, події, відомості, процеси, про які бракує знань, і розкривати способи та джерела здобування тих знань.</p> <p>ПР09. Оцінювати діяльність колег як носіїв прав і обов'язків членів суспільства, представників громадянського суспільства.</p> <p>ПР10. Оцінювати діяльність колег з точки зору зберігання та примноження суспільних і культурних цінностей і досягнень.</p>



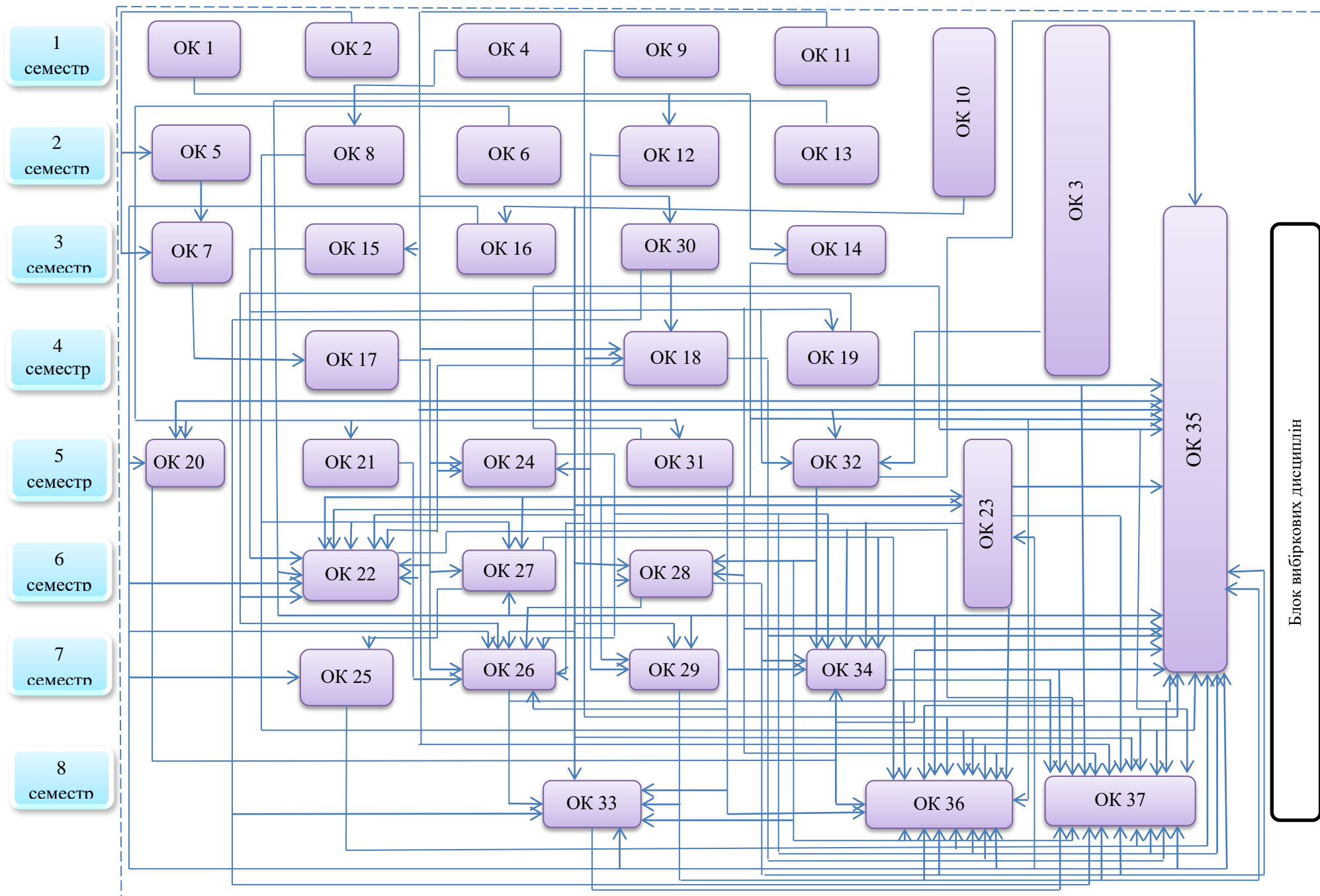
	<p>ПР11. Вільно спілкуватися з професійних питань, включаючи усну, письмову та електронну комунікацію, українською мовою.</p> <p>ПР12. Вільно спілкуватися з професійних питань, включаючи усну, письмову та електронну комунікацію, іноземною мовою.</p> <p>ПР13. Передбачати реакцію аудиторії на інформаційний продукт чи на інформаційні акції, зважаючи на положення й методи соціально-комунікаційних наук.</p> <p>ПР14. Генерувати інформаційний контент за заданою темою з використанням доступних, а також обов'язкових джерел інформації.</p> <p>ПР15. Створювати грамотний медіапродукт на задану тему, визначеного жанру, з урахуванням каналу поширення чи платформи оприлюднення.</p> <p>ПР16. Планувати свою роботу та роботу колег, спрямовану як на генерування інформаційного контенту, так і створення медіапродукту, а також його промоцію.</p> <p>ПР17. Розміщувати оперативну інформацію про свій медіапродукт на доступних інтернет-платформах.</p> <p>ПР18. Використовувати необхідні знання й технології для виходу з кризових комунікаційних ситуацій на засадах толерантності, діалогу й співробітництва.</p> <p>ПР19. Уміти визначити суть правової проблеми у сфері інформаційних правовідносин; грамотно застосовувати законодавство, що регулює суспільні відносини у галузі медіаправа.</p> <p>ПР20. Уміти готувати якісний контент на правову / правоохоронну / правозахисну тематику; планувати свою діяльність та діяльність колективу з урахуванням можливих обмежень та передбачуваних ризиків.</p> <p>ПР21. Застосовувати знання зі сфери предметної спеціалізації та правових основ під час розробки інформаційного проєкту, використовуючи правову базу, що регулює медіадіяльність, у контексті розвитку цифрового суспільства.</p> <p>ПР22. Виконувати пошук, оброблення та аналіз інформації з українських та зарубіжних джерел; здійснювати порівняльний аналіз законодавчої бази та діяльності окремих медіаінституцій України та країн Європейського Союзу.</p> <p>ПР23. Уміти аргументовано висловити власну правову позицію опираючись на положення нормативно-правових актів, судову практику, роз'яснювальні матеріали органів виконавчої влади.</p>
<b>1.8. Ресурсне забезпечення реалізації програми</b>	
<b>Кадрове забезпечення</b>	<p>Більшість науково-педагогічних працівників, залучених до викладання навчальних дисциплін освітньої програми «Правова журналістика» мають наукові ступені та вчені звання. Крім того до викладання правового блоку дисциплін залучені науково-педагогічні працівники відповідних профільних кафедр. Практично зорієнтований блок забезпечується також і професіоналами-практиками, заслуженими журналістами України, працівниками регіональних та всеукраїнських ЗМІ.</p>
<b>Матеріально-технічне забезпечення</b>	<p>Приміщення для занять студентів (навчальні аудиторії, комп'ютерні лабораторії, спеціалізовані кабінети); бібліотека; комп'ютерне, мережеве та програмне забезпечення, мультимедійні засоби; системи опрацювання текстової та графічної інформації.</p> <p>Наявна вся необхідна соціально-побутова інфраструктура та кількість місць для проживання в гуртожитках.</p>

<b>Інформаційне та навчально-методичне забезпечення</b>	Офіційний веб-сайт <a href="http://www.wunu.edu.ua">http://www.wunu.edu.ua</a> містить інформацію про освітні програми, навчальну, наукову і виховну діяльність, структурні підрозділи, правила прийому, контакти. Читальний зал забезпечений бездротовим доступом до мережі Інтернет. Усі ресурси бібліотеки доступні через сайту університету: <a href="http://www.wunu.edu.ua">http://www.wunu.edu.ua</a> .
<b>1.9. Академічна мобільність</b>	
<b>Національна кредитна мобільність</b>	Відповідно до угод ЗУНУ.
<b>Міжнародна кредитна мобільність</b>	Відповідно до угод ЗУНУ та угоди про міжнародну академічну мобільність (Еразмус+ K1).
<b>Навчання іноземних здобувачів вищої освіти</b>	Відповідно до нормативно-правових документів.

## 2. Перелік компонент освітньо-професійної програми «Правова журналістика» та їх логічна послідовність

### 2.1. Перелік компонент ОП

Код н/д	Компоненти освітньої програми (навчальні дисципліни, курсові проекти (роботи), практики, атестаційний екзамен)	Кількість кредитів	Форма підсумк. контролю
1	2	3	4
<b>Обов'язкові компоненти ОП</b>			
<i>Цикл загальної підготовки</i>			
ОК 1.	Українська мова (за професійним спрямуванням)	4	залік
ОК 2.	Історія та культура України	4	іспит
ОК 3.	Іноземна мова	6	залік/іспит
ОК 4.	Філософія	4	іспит
ОК 5.	Політологія	4	залік
ОК 6.	Інформаційно-комунікаційні технології	5	іспит
ОК 7.	Етнополітика України та суспільні трансформації	5	іспит
<i>Цикл професійної підготовки</i>			
ОК 8.	Теорія соціальних комунікацій	5	іспит
ОК 9.	Історія журналістики	6	іспит
ОК 10.	Теорія і практика журналістської діяльності	7	залік/іспит
ОК 11.	Правові та професійні стандарти, журналістська етика	7	іспит
ОК 12.	Медіакомунікації	4	іспит
ОК 13.	Правові інституції	6	іспит
ОК 14.	Практична стилістика та мова медійного тексту	4	іспит
ОК 15.	Спічрайтинг та риторика	5	іспит
ОК 16.	Медіавиробництво	5	іспит
ОК 17.	Медіакритика	4	іспит
ОК 18.	Медіаправо та інформаційна безпека	4	іспит
ОК 19.	Масова комунікація та інформація	5	іспит
ОК 20.	Зв'язки з громадськістю	5	іспит
ОК 21.	Фотожурналістика	5	іспит
ОК 22.	Web-дизайн та web-проектування	5	іспит
ОК 23.	Курсова робота зі спеціальності	3	курсова
ОК 24.	Масмедіа в сучасних інформаційних війнах	5	іспит
ОК 25.	Радіо- та тележурналістика	6	залік/іспит
ОК 26.	Журналістська майстерність	5	іспит
ОК 27.	Нові медіа та Інтернет-журналістика	5	іспит
ОК 28.	Медіаменеджмент та медіамаркетинг	5	іспит
ОК 29.	Правова проблематика у ЗМІ	4	іспит
ОК 30.	Інформаційно-аналітичні технології в правовій журналістиці	4	іспит
ОК 31.	Міжнародні стандарти захисту прав людини	5	іспит
ОК 32.	Журналістське розслідування в протидії злочинності	5	іспит
ОК 33.	Міждисциплінарна курсова робота	3	курсова
ОК 34.	Елементи дуальної освіти	6	залік
ОК 35.	Переддипломна практика	9	залік
ОК 36.	Кваліфікаційна робота	6	
Загальний обсяг обов'язкових компонентів:		180 кредитів	
Вибіркові компоненти ОП			
Загальний обсяг вибірових компонентів:		60 кредитів	
<b>ЗАГАЛЬНИЙ ОБСЯГ ОСВІТНЬОЇ ПРОГРАМИ</b>		<b>240 кредитів</b>	



### **3. Форма атестації здобувачів вищої освіти**

Атестація випускників освітньої програми спеціальності 061 «Журналістика» проводиться у формі захисту кваліфікаційної роботи та завершується видачею документу встановленого зразка про присудження йому ступеня бакалавра із присвоєнням кваліфікації: бакалавр з журналістики.

Кваліфікаційна робота являє собою виготовлений інформаційний продукт або проект інформаційної акції чи інформаційну акцію, до яких додають пояснювальну записку.

Кваліфікаційна робота має передбачати розв'язання складної спеціалізованої задачі або практичної проблеми у сфері соціальних комунікацій, що характеризується комплексністю і невизначеністю умов.

Кваліфікаційна робота не повинна містити академічного плагіату, фабрикації та фальсифікації.

Кваліфікаційна робота має бути розміщена на сайтзакладу вищої освіти або у репозитарії закладу вищої освіти.

Атестація здійснюється відкрито і публічно.

### **4. Вимоги до наявності системи внутрішнього забезпечення якості вищої освіти**

У Західноукраїнському національному університеті функціонує система внутрішнього забезпечення освітньої діяльності та якості вищої освіти (система внутрішнього забезпечення якості), що передбачає такі процедури й заходи:

- 1) окреслення принципів і процедур забезпечення якості вищої освіти;
- 2) моніторинг і періодичний перегляд освітніх програм;
- 3) щорічне оцінювання здобувачів вищої освіти, науково-педагогічних і педагогічних працівників закладу вищої освіти та регулярне оприлюднення результатів таких оцінювань на офіційному веб-сайті закладу вищої освіти, на інформаційних стендах і в будь-який інший спосіб;
- 4) підвищення кваліфікації педагогічних, наукових і науково-педагогічних працівників;
- 5) підготовка необхідних ресурсів для організації освітнього процесу, зокрема самостійної роботи студентів, за кожною освітньою програмою;
- 6) розроблення інформаційних систем для ефективного управління освітнім процесом;
- 7) забезпечення публічності інформації про освітні програми, ступені вищої освіти та кваліфікації;
- 8) створення ефективної системи виявлення академічного плагіату у наукових роботах працівників закладів вищої освіти і здобувачів вищої освіти та запобігання академічній недоброчесності;
- 9) реалізація інших процедур і заходів.

Систему забезпечення Західноукраїнським національним університетом якості освітньої діяльності та якості вищої освіти (система внутрішнього забезпечення якості) за поданням ЗУНУ оцінюють Національне агентство із забезпечення якості вищої освіти або акредитовані ним незалежні установи оцінювання та забезпечення якості вищої освіти стосовно її відповідності вимогам до системи забезпечення якості вищої освіти, що затверджені Національним агентством із забезпечення якості вищої освіти, та міжнародним стандартам і рекомендаціям щодо забезпечення якості вищої освіти.

**1. Матриця відповідності визначених освітньо-професійною програмою «Правова журналістика» компетентностей дескрипторам НРК**

Класифікація компетентностей за НРК	Знання	Уміння	Комунікація	Автономія та відповідальність
<b>Загальні компетентності</b>				
ЗК 01	Здатність застосовувати знання в практичних ситуаціях			
ЗК 02	Знання та розуміння предметної області та розуміння професійної діяльності			
ЗК 03	Здатність бути критичним і самокритичним			
ЗК 04		Здатність до пошуку, оброблення та аналізу інформації з різних джерел		
ЗК 05		Навички використання інформаційних і комунікаційних технологій		
ЗК 06		Здатність до адаптації та дії в новій ситуації		
ЗК 07			Здатність працювати в команді	
ЗК 08				Здатність навчатися і оволодівати сучасними знаннями

ЗК 09				Здатність реалізувати свої права і обов'язки як члена суспільства, усвідомлювати цінності громадянського (вільного демократичного) суспільства та необхідність його сталого розвитку, верховенства права, прав і свобод людини і громадянина в Україні
ЗК 10				Здатність зберігати та примножувати моральні, культурні, наукові цінності і досягнення суспільства на основі розуміння історії та закономірностей розвитку предметної області, її місця у загальній системі знань про природу і суспільство та у розвитку суспільства, техніки і технологій, використовувати різні види та форми рухової активності для активного відпочинку та ведення здорового способу життя
ЗК 11			Здатність спілкуватися державною мовою	
ЗК 12			Здатність спілкуватися іноземною мовою	
<b>Спеціальні (фахові) компетентності</b>				
СК 01	Здатність застосовувати знання зі сфери соціальних комунікацій у своїй професійній діяльності			
СК 02		Здатність формувати інформаційний контент		

СК 03		Здатність створювати медіапродукт		
СК 04			Здатність організувати й контролювати командну професійну діяльність	
СК05			Здатність ефективно просувати створений медійний продукт	
СК06	Здатність до упровадження безпечної медіадіяльності			
СК07		Здатність використовувати у професійній діяльності спеціалізовані знання для вирішення проблем, пов'язаних із пошуком правової інформації, обробкою, аналізом, підготовкою для представлення її через канали ЗМІ		
СК08		Здатність критично осмислювати проблеми у професійній діяльності з використанням правового інструментарію, оцінювати сутність подій та процесів з позиції верховенства права та дотримання законодавства		



СК09		Здатність створити інформаційний матеріал на основі застосування методів аналізу інформації при роботі з відкритими даними у сфері права, у тому числі із застосуванням сучасних інформаційно-аналітичних продуктів		
СК10		Володіння основами українського та міжнародного законодавства в контексті діяльності ЗМІ та вміння застосовувати їх на практиці		
СК11	Здатність розуміти основи правового захисту журналістів при підготовці матеріалів; знати види правопорушень у сфері медіаправа й усвідомлювати юридичну відповідальність за їх вчинення			







### 3. Матриця відповідності програмних компетентностей компонентам освітньо-професійної програми «Правова журналістика»

	ОК 1	ОК 2	ОК 3	ОК 4	ОК 5	ОК 6	ОК 7	ОК 8	ОК 9	ОК 10	ОК 11	ОК 12	ОК 13	ОК 14	ОК 15	ОК 16	ОК 17	ОК 18	ОК 19	ОК 20	ОК 21	ОК 22	ОК 23	ОК 24	ОК 25	ОК 26	ОК 27	ОК 28	ОК 29	ОК 30	ОК 31	ОК 32	ОК 33	ОК 34	ОК 35	ОК 36		
ЗК 1										+					+	+				+	+		+		+	+							+	+	+			
ЗК 2								+	+			+		+			+		+				+													+	+	
ЗК 3				+							+						+						+													+	+	
ЗК 4																+				+			+													+	+	
ЗК 5						+																+																
ЗК 6										+													+													+	+	
ЗК 7								+								+					+		+						+						+	+	+	
ЗК 8																								+				+							+	+	+	
ЗК 9		+		+	+																																	
ЗК 10		+					+																															
ЗК 11	+											+		+	+								+												+	+		
ЗК 12			+																																			
СК 1								+											+				+												+	+	+	
СК 2										+						+	+						+												+	+	+	
СК 3																					+				+	+							+	+	+	+		
СК 4																+							+						+							+	+	+
СК 5																	+						+						+						+	+	+	+
СК 6											+		+		+				+				+												+	+	+	+
СК 7																																		+	+	+	+	
СК 8																														+				+				+
СК 9																															+		+		+	+	+	+
СК 10																																	+		+	+	+	+
СК 11																																		+				+

#### 4. Матриця забезпечення програмних результатів навчання відповідними компонентами освітньо-професійної програми «Правова журналістика»

	ОК 1	ОК 2	ОК 3	ОК 4	ОК 5	ОК 6	ОК 7	ОК 8	ОК 9	ОК 10	ОК 11	ОК 12	ОК 13	ОК 14	ОК 15	ОК 16	ОК 17	ОК 18	ОК 19	ОК 20	ОК 21	ОК 22	ОК 23	ОК 24	ОК 25	ОК 26	ОК 27	ОК 28	ОК 29	ОК 30	ОК 31	ОК 32	ОК 33	ОК 34	ОК 35	ОК 36		
ПР 1										+					+	+				+	+		+		+	+	+							+	+	+		
ПР 2								+	+			+		+			+		+				+													+	+	
ПР 3				+							+						+						+													+	+	
ПР 4																+				+			+					+								+	+	
ПР 5						+																+																
ПР 6										+													+													+	+	
ПР 7								+								+				+			+					+							+	+	+	
ПР 8																								+			+							+	+	+		
ПР 9		+		+	+																				+			+										
ПР 10		+					+																															
ПР 11	+											+		+	+									+											+	+		
ПР 12			+																																			
ПР 13								+												+				+												+	+	+
ПР 14										+						+	+							+												+	+	+
ПР 15																					+					+	+								+	+	+	+
ПР 16																+								+												+	+	+
ПР 17																				+															+	+	+	+
ПР 18											+		+						+					+												+	+	+
ПР 19																																	+		+	+	+	+
ПР 20																																	+		+	+	+	+
ПР 21																															+			+		+	+	+
ПР 22																																+	+	+	+	+	+	+
ПР 23																														+		+	+		+	+	+	+